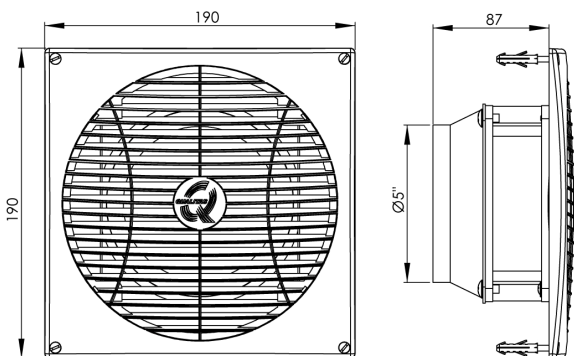




Exaustor Banheiro EQB160

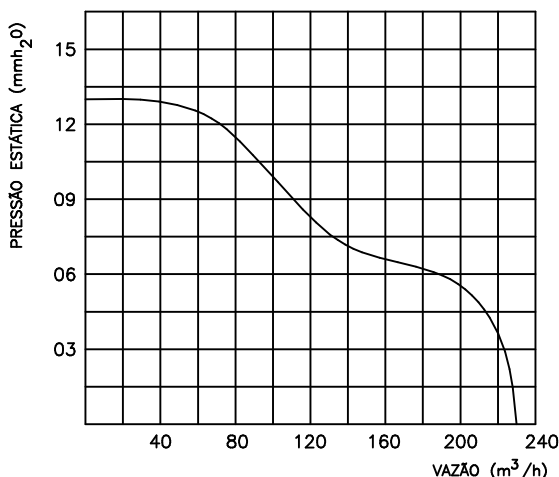
OBS. FOTO E DESENHOS ILUSTRATIVOS



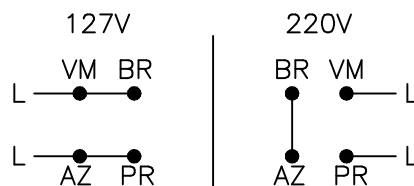
Características

Exaustor: Q160A3
Veneziana: Injetada em Poliestireno Alto Impacto
Cone adaptador: Poliestireno (Vacuum forming)
Temperatura admissível de trabalho: -10°C a +40°C
Peso aproximado : 1,250 Kg
Potência: 38W/33W
Rotação: 3500 rpm
Corrente: 0,30/0,15A
Tensão: 127/220V
Ruído: 70 dBA
Permite instalação em dutos rígidos e flexíveis

CURVA CARACTERÍSTICA



ESQUEMA DE LIGAÇÃO



CÓPIA NÃO CONTROLADA

Todos os valores registrados neste folheto estão sujeitos a alterações sob critério do fabricante sem prévio aviso.

Qualitas Indústria Eletromecânica Ltda.

Av. Anésio Bazani, 240 Jardim Progresso Itapira-SP CEP-13973-532

Fone 19 3913-9300 - Fax 19 3913-9309 www.qualitas.ind.br

EMPRESA CERTIFICADA
ISO 9001:2008



2153-9 REV.00