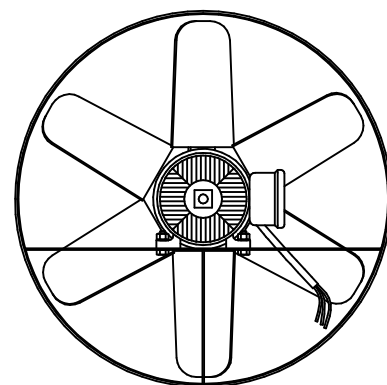
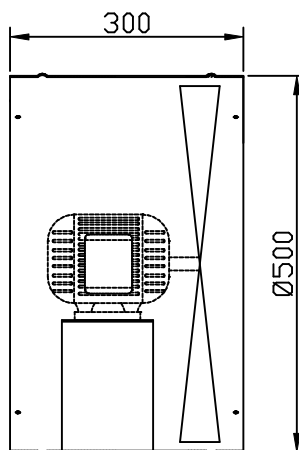
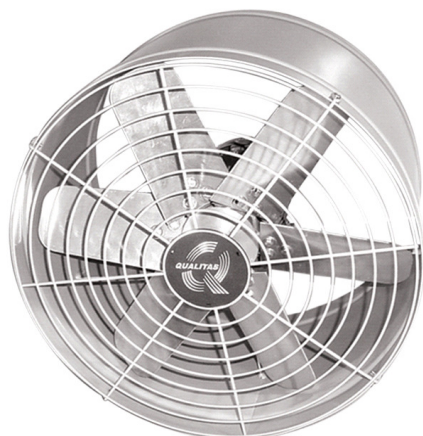




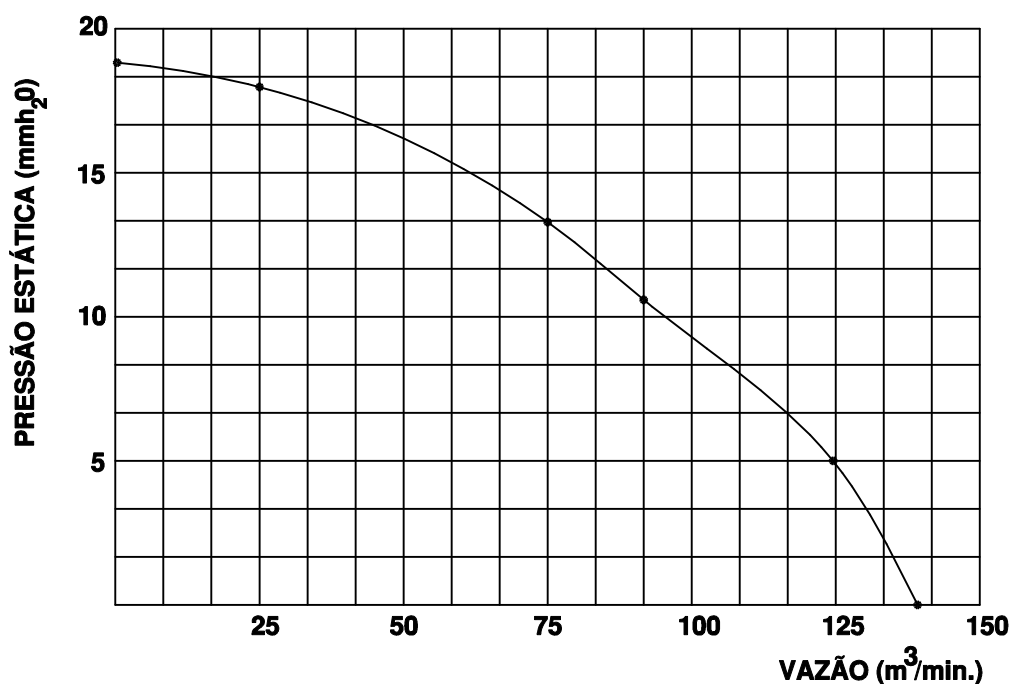
Exaustor EQ500M4

OBS. DESENHOS ILUSTRATIVOS



**ESQUEMA DE LIGAÇÃO
VIDE PLAQUETA DO MOTOR**

**CURVA CARACTERÍSTICA
(20°C/760 mm Hg)**



Todos os valores registrados neste folheto estão sujeitos a alterações sob critério do fabricante sem prévio aviso.

CÓPIA NÃO CONTROLADA

Qualitas Indústria Eletromecânica Ltda.

Av. Anésio Bazani, 240 Jardim Progresso Itapira-SP CEP-13973-532

Fone 19 3913-9300 - Fax 19 3913-9309 www.qualitas.ind.br

**EMPRESA CERTIFICADA
ISO 9001:2008**



999-7 REV.03