

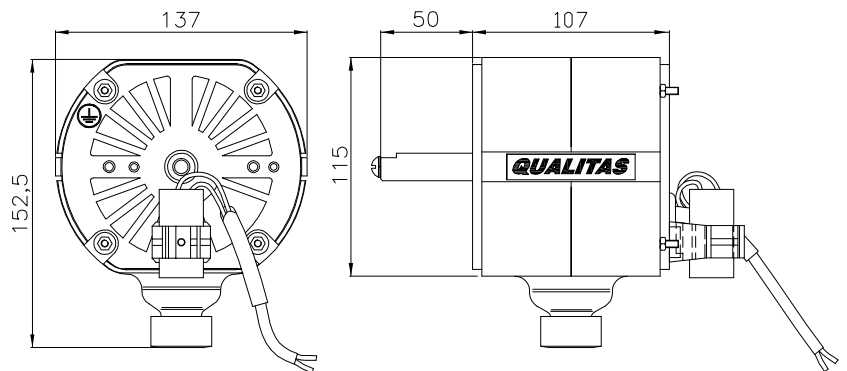


## Motor Eléctrico Q600

OBS. DESENHOS ILUSTRATIVOS

Motor monofásico com capacitor permanente, 127/220V, com carcaça de nylon reforçado com fibra de vidro e mancalizado com rolamento 6202ZZ duplamente blindado.

Ponta do eixo Ø 15mm x 50mm.  
Disponíveis nas cores preto e branco.



### Características

Modelo	Tensão	Rotação	Corrente	Peso	Capacitor	Cabo Ligação
M6	127/220V	1160 rpm	0,8/0,4A	4,8Kg	4µF 250V	Cabo PP 0,50mm <sup>2</sup> x300
M4	127/220V	1750 rpm	0,7/0,5A	4,8Kg	10µF 250V	Cabo PP 0,50mm <sup>2</sup> x300

Todos os valores registrados neste folheto estão sujeitos a alterações sob critério do fabricante sem prévio aviso.

**CÓPIA NÃO CONTROLADA**

Qualitas Indústria Eletromecânica Ltda.

Av. Anésio Bazani, 240 Jardim Progresso Itapira-SP CEP-13973-532

Fone 19 3913-9300 - Fax 19 3913-9309 [www.qualitas.ind.br](http://www.qualitas.ind.br)

EMPRESA CERTIFICADA  
ISO 9001:2008



1348-1  
1816-3  
1815-5