

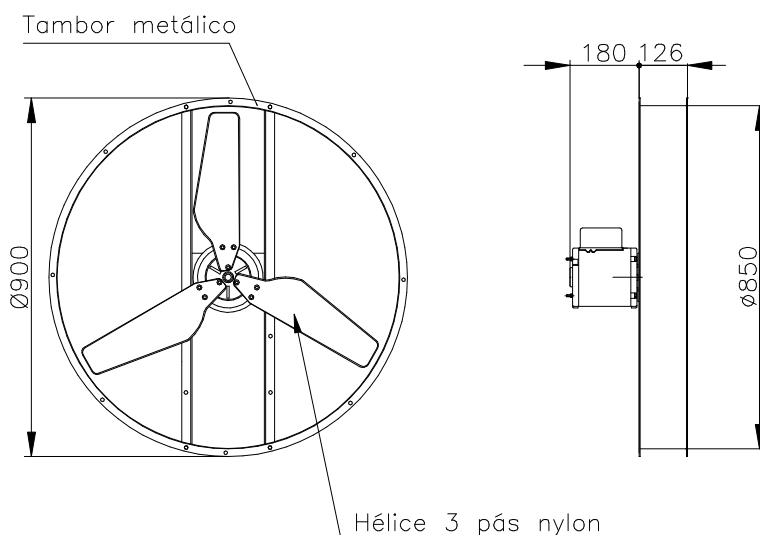


Ventilador Aviário QLA85M6



Dimensões

OBS. FOTO E DESENHOS ILUSTRATIVOS



Características

Carcaça: Reforçada em chapa de aço pintada em epoxi.

Hélice: Nylon reforçada com fibra de vidro.

Temperatura admissível de trabalho: -10°C a +40°C

Peso aproximado : 21,7 Kg

Motor: 1/2 Monofasico

Classe de proteção do motor: IP55

Rotação: 1110 rpm

Corrente: 6,0/3,0 A

Tensão: 127/220V

Vazão: 15000m³/h

Ruído: 82 dBA

CÓPIA NÃO CONTROLADA

Todos os valores registrados neste folheto estão sujeitos a alterações sob critério do fabricante sem prévio aviso.

Qualitas Indústria Eletromecânica Ltda.

Av. Anésio Bazani, 240 Jardim Progresso Itapira-SP CEP-13973-532

Fone 19 3913-9300 - Fax 19 3913-9309 www.qualitas.ind.br



24218