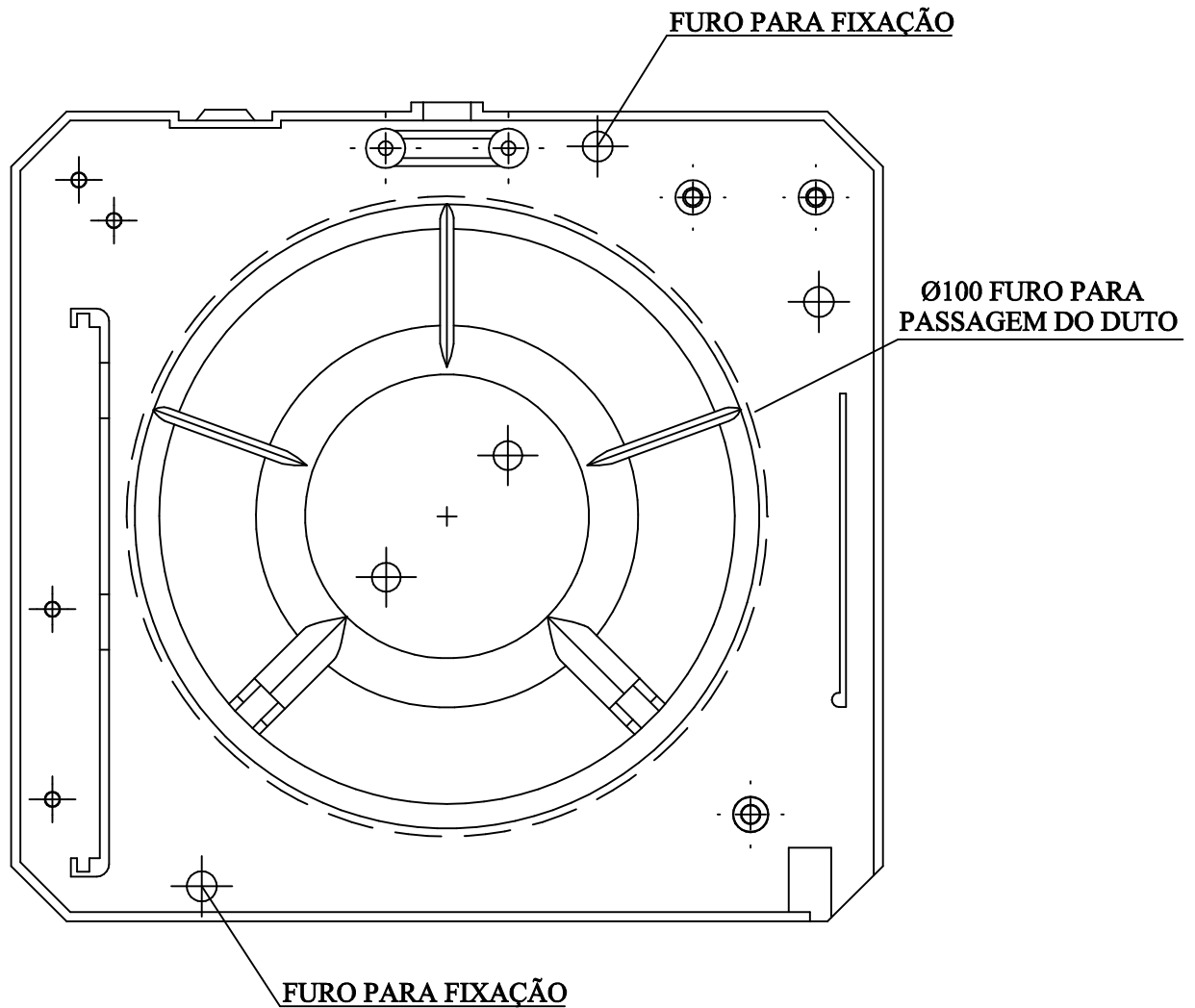


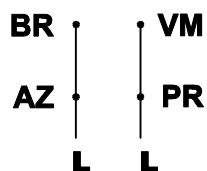
INSTRUÇÃO DE INSTALAÇÃO INOVARE

- FURAR PASSAGEM DO DUTO Ø100mm NO LOCAL DE INSTALAÇÃO.
- REMOVER VENEZIANA DO EXAUSTOR.
- POSICIONAR EXAUSTOR NO FURO (CONFORME ILUSTRAÇÃO) E MARCAR FURAÇÃO DE FIXAÇÃO (2x) FURO PARA BUCHA S6 (BUCHAS E PARAFUSOS INCLUSOS).
- EFETUAR LIGAÇÃO ELÉTRICA CONFORME ESQUEMA DE LIGAÇÃO.



ESQUEMA DE LIGAÇÃO

PARA 127V



ESQUEMA DE LIGAÇÃO

PARA 220V

