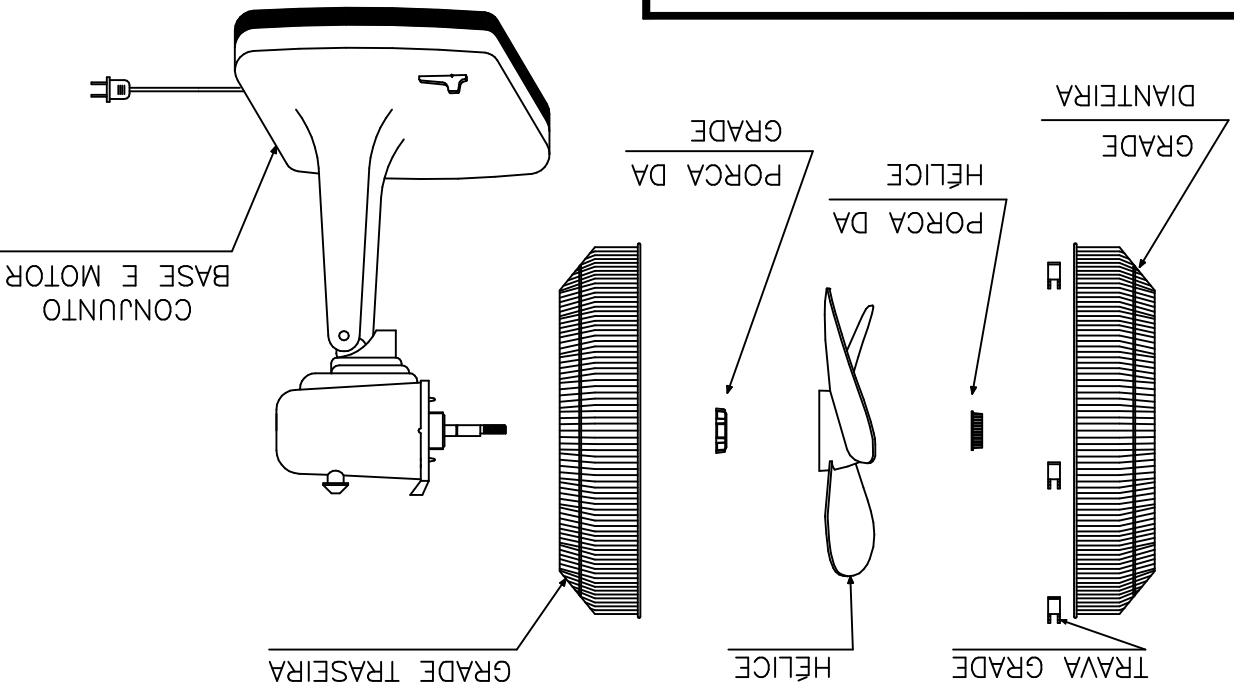


**ATENÇÃO**  
**PORCA DA HÉLICE ROSCA ESQUERDA,**  
**SEGURE A PORCA NA PONTA DO EIXO,**  
**E GIRE A HÉLICE NO SENTIDO HORÁRIO.**

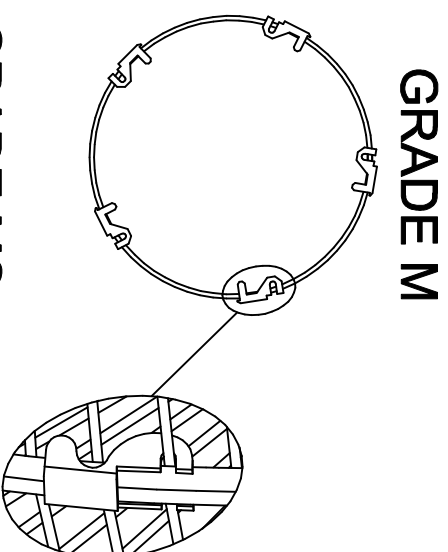
NOTA: ESTE APARELHO PERMITE A OPÇÃO DE FIXAÇÃO NA PAREDE UTILIZANDO PARAFUSO E BUCHA S7 (NÃO INCLUSOS).

**IMPORTANTE**  
 - PARA LIMPEZA DO APARELHO USE SOMENTE PANO ÚMIDO.  
 - PARA QUALQUER REGULAGEM DESLIGUE ANTES O APARELHO.

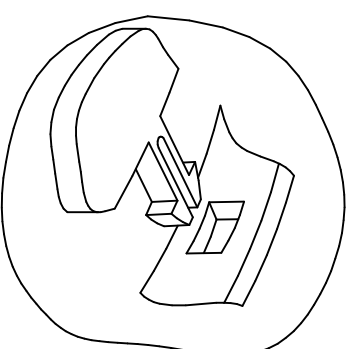


# INSTRUÇÃO DE MONTAGEM Q400M E Q300M/MS

## INDICAÇÃO P/ TRAVAMENTO DAS GRADES MODELOS: M e MS



### GRADE MS



- OBS.:
- POSIÇÃO DA PRESILHAS TRAVA GRADE CONFORME ILUSTRAÇÃO.
  - AS PRESILHAS TRAVA GRADES DEVEM SER COLOCADAS MANTENDO O MESMO ESPAÇAMENTO ENTRE ELAS.
  - NOTA: PARA MOD. Q300M 04 PRESILHAS PARA MOD. Q400M 05 PRESILHAS
  - PARA MOD. Q300MS AS GRADES DEVEM SER TRAVADAS COM OS CLICKS.