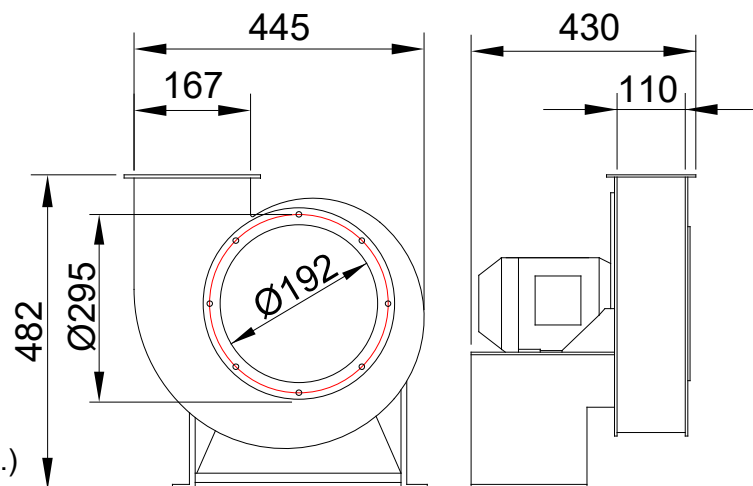
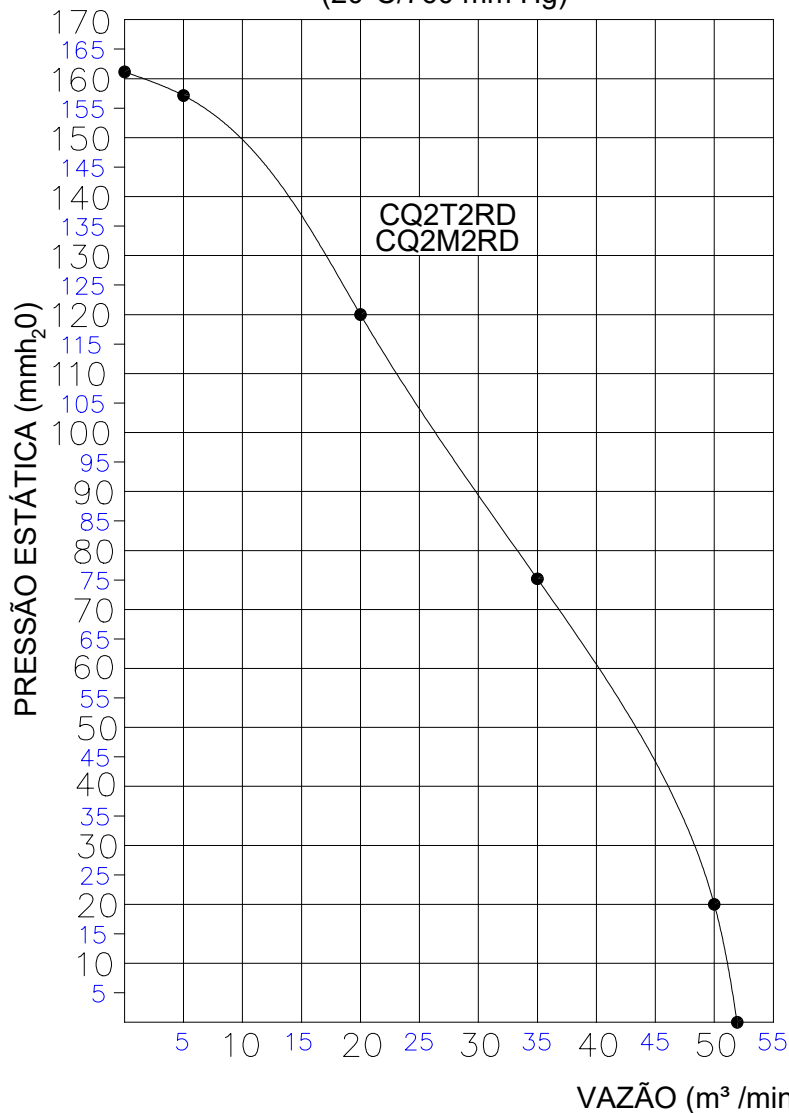




## Exaustor Centrífugo CQ2M2RD

OBS. FOTO E DESENHOS ILUSTRATIVOS

CURVA CARACTERÍSTICA  
(20°C/760 mm Hg)



ESQUEMA DE LIGAÇÃO  
VIDE PLAQUETA DO MOTOR

## Características

Carcaça: chapa aço carbono  
Girante: alumínio fundido  
Temperatura admissível de trabalho: -10°C a +40°C  
Pintura: epoxi cinza  
Motor: 2,0HPM2P  
Classe de proteção do motor: IP21  
Rotação: 3550 rpm  
Corrente: (de acordo com a plaqueta do motor)  
Tensão: 127/220V  
Ruído: 96 dBA  
Peso aproximado : 43,0 Kg  
Embalagem : filme stretch 440x460x485mm

Todos os valores registrados neste folheto estão sujeitos a alterações sob critério do fabricante sem prévio aviso.

CÓPIA NÃO CONTROLADA