



Exaustor EQ500T4 à prova de explosão

Características

Carcaça: chapa aço carbono com grade de proteção no lado da hélice

Hélice: com cubo em alumínio fundido e 6 pás de alumínio

Temperatura admissível de trabalho: -10°C a $+40^{\circ}\text{C}$

Pintura: epoxi cinza

Motor: WEG 1/2HPT4P à prova de explosão

Classe de proteção do motor: IP55

Rotação: 1700 rpm

Corrente: (de acordo com a plaqueta do motor)

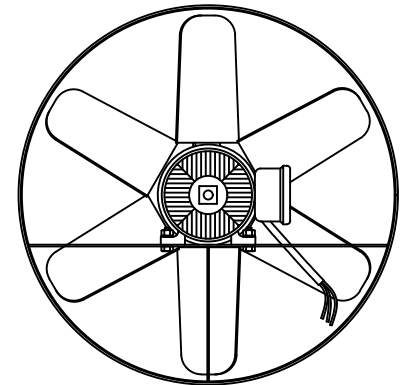
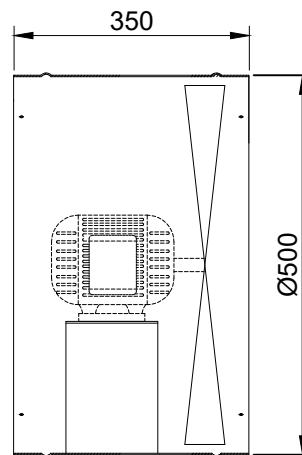
Tensão: 220/380V

Ruído: 85 dBA

Peso aproximado: 28,0 Kg

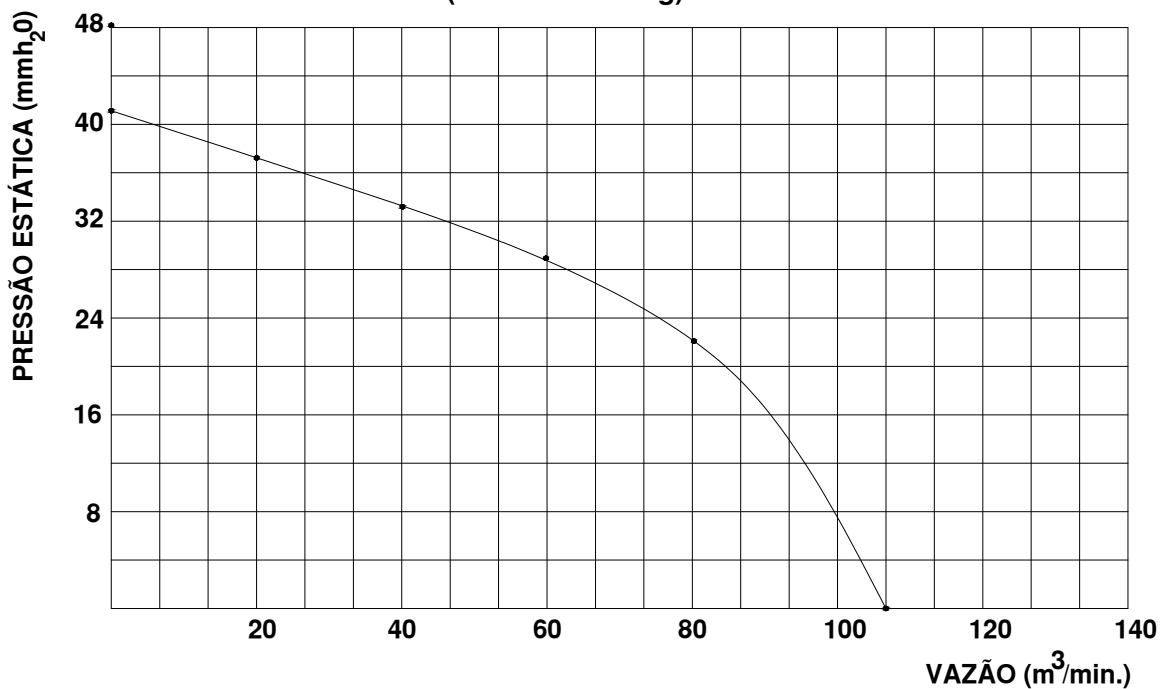
Embalagem: caixa de papelão 519x519x339mm

OBS. DESENHOS ILUSTRATIVOS



ESQUEMA DE LIGAÇÃO
VIDE PLAQUETA DO MOTOR

CURVA CARACTERÍSTICA
($20^{\circ}\text{C}/760\text{ mm Hg}$)



Todos os valores registrados neste folheto estão sujeitos a alterações sob critério do fabricante sem prévio aviso.

CÓPIA NÃO CONTROLADA

Qualitas Indústria Eletromecânica Ltda.

Av. Anésio Bazani, 240 Jardim Progresso Itapira-SP CEP-13973-532

Fone 19 3913-9300 - Fax 19 3913-9309 www.qualitas.ind.br