



## Mini Exaustor Centrífugo MCQ190M2 FC

OBS. FOTO E DESENHOS ILUSTRATIVOS



### Características

Carcaça: Chapa de aço carbono

Girante: Alumínio fundido

Adaptador bocal de entrada e saída: Alumínio

Temperatura admissível de trabalho no motor:  $-10^{\circ}\text{C}$  a  $+40^{\circ}\text{C}$

Mangueira de aspiração: resistente a alta temperatura  $300^{\circ}\text{C}$

Pintura: epoxi cinza

Motor: 340W

Classe de proteção do motor: IP21

Rotação: 3500 rpm

Corrente: 3,10/1,70 A

Tensão: 127/220V

Ruído: 82 dBA

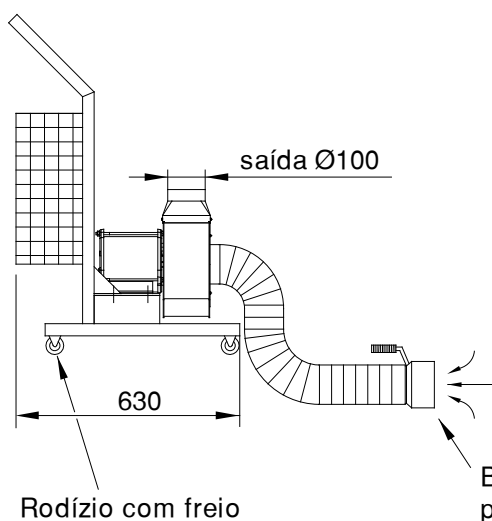
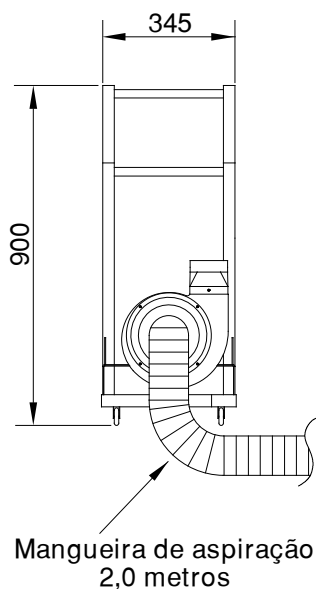
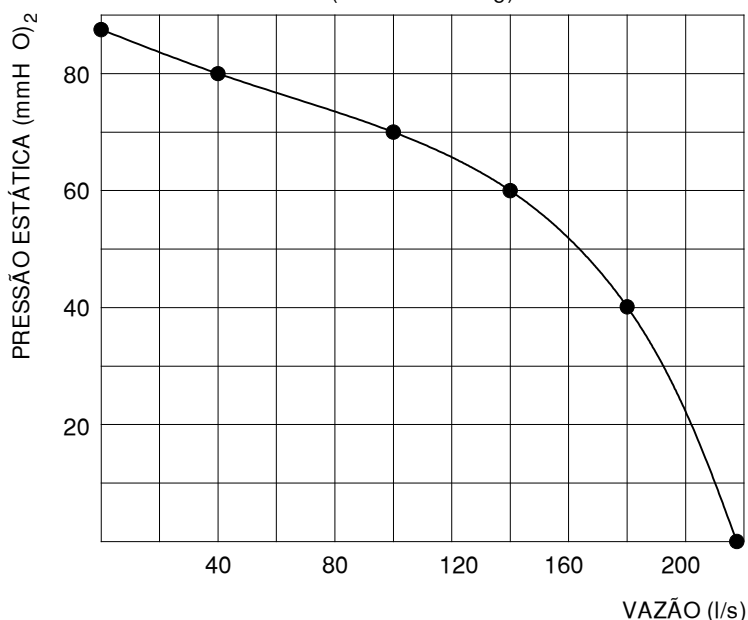
Movimentação: rodízios com freio

Cabo de ligação: 3 metros com chave liga/desliga

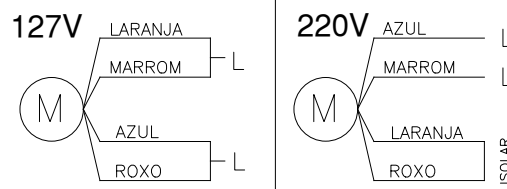
Peso aproximado : 25 Kg

Embalagem : filme stretch

CURVA CARACTERÍSTICA  
( $20^{\circ}\text{C}/760\text{ mmHg}$ )



### Esquema de Ligação



Bocal metálico/ aço carbono  
para adaptação do escapamento

Todos os valores registrados neste folheto estão sujeitos a alterações sob critério do fabricante sem prévio aviso.

**CÓPIA NÃO CONTROLADA**

Qualitas Indústria Eletromecânica Ltda.

Av. Anésio Bazani, 240 Jardim Progresso Itapira-SP CEP-13973-532

Fone 19 3913-9300 - Fax 19 3913-9309 [www.qualitas.ind.br](http://www.qualitas.ind.br)

