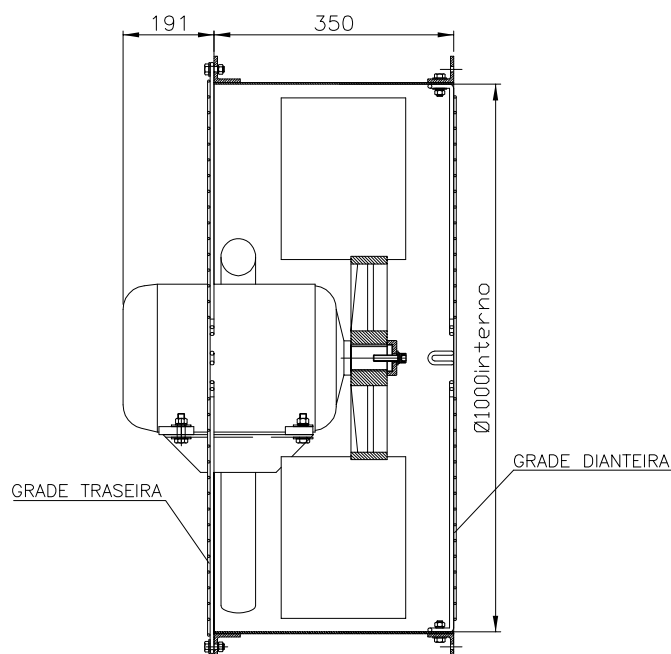
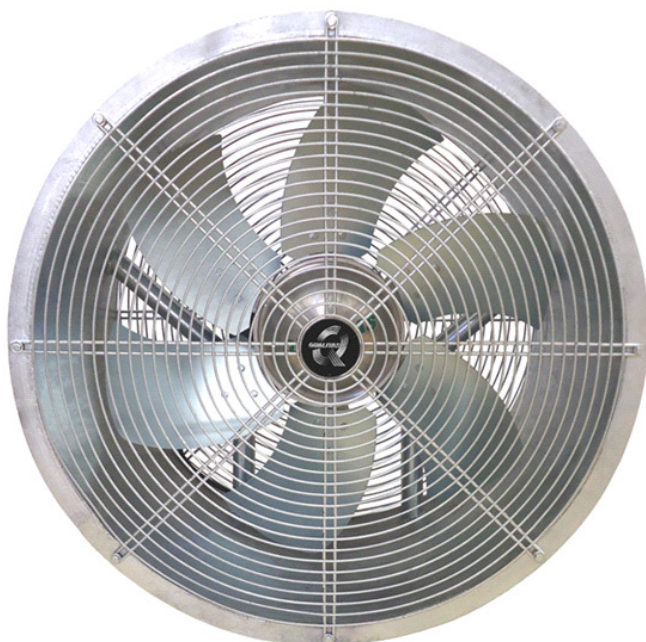




Motoventilador MVQ1000T8

OBS. DESENHOS ILUSTRATIVOS



Características

Carcaça: em aço carbono zincado a fogo
Hélice: com cubo de alumínio fundido e 6 pás em aço carbono zincado
Temperatura admissível de trabalho: -10°C a +40°C
Grades: zincada a fogo
Vazão com descarga livre : 8,5 m³/s
Motor: 4,0HPT8P WEG
Classe de proteção do motor: IP55
Rotação: 885 rpm
Corrente: 12,7/7,34/6,34A
Tensão: 220/380/440V
Ruído: 87dBA
OBS: ABAS PARA FIXAÇÃO DE ACORDO COM A SOLICITAÇÃO PRÉVIA

Todos os valores registrados neste folheto estão sujeitos a alterações sob critério do fabricante sem prévio aviso.

CÓPIA NÃO CONTROLADA

Qualitas Indústria Eletromecânica Ltda.

Av. Anésio Bazani, 240 Jardim Progresso Itapira-SP CEP-13973-532

Fone 19 3913-9300 - Fax 19 3913-9309 www.qualitas.ind.br

