



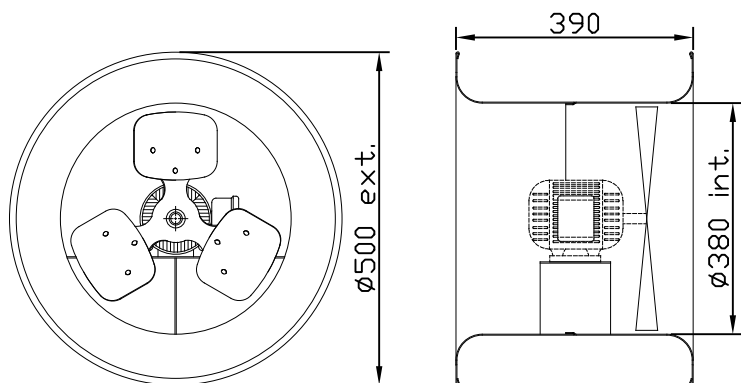
## Ventilador Alta Vazão VAQ14T4 Q

OBS. DESENHOS ILUSTRATIVOS



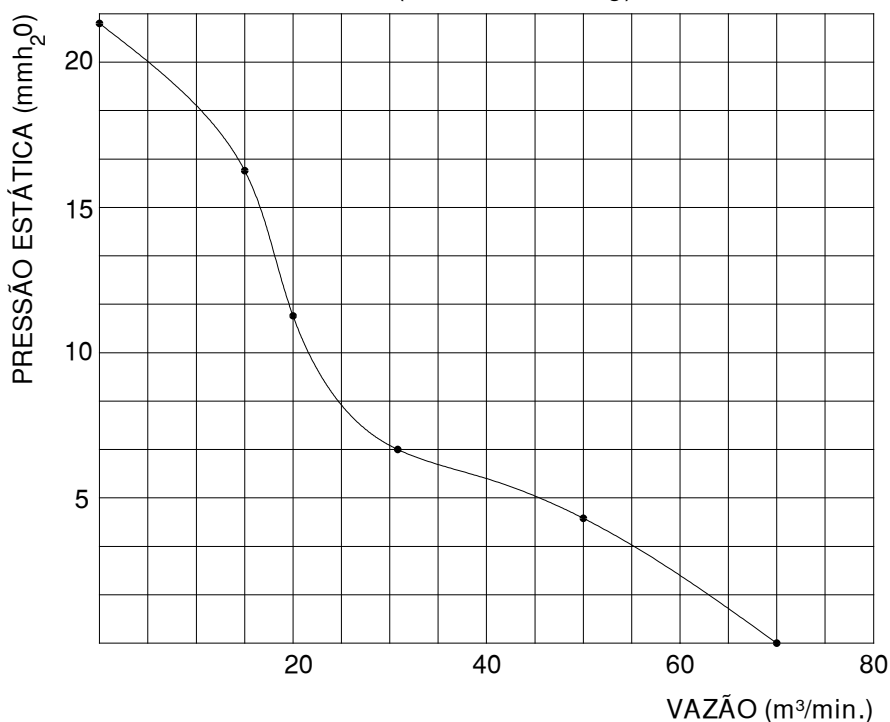
### Características

**Carcaça:** chapa aço carbono com grade de proteção nos dois lados  
**Hélice:** com cubo em alumínio fundido e 3 pás de aço galvanizado minimizado  
**Temperatura admissível de trabalho:** -10°C a +40°C  
**Pintura:** epoxi cinza  
**Motor:** 1/4HPT4P  
**Classe de proteção do motor:** IP54  
**Rotação:** 1700 rpm  
**Corrente:** 0,60/0,33/0,35 A  
**Tensão:** 220/380/440V  
**Vazão:** 4200m<sup>3</sup>/h  
**Ruído:** 70 dBA  
**Peso aproximado:** 16,5 Kg  
**Embalagem:** caixa de papelão 526x526x390mm

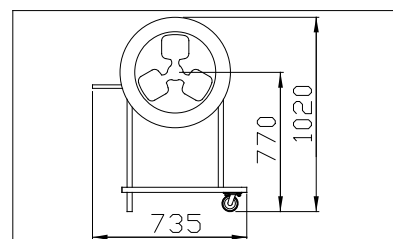


ESQUEMA DE LIGAÇÃO  
VIDE PLAQUETA DO MOTOR

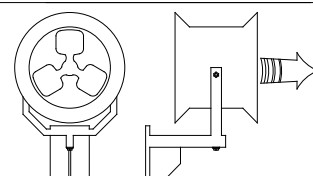
CURVA CARACTERÍSTICA  
(20°C/760 mm Hg)



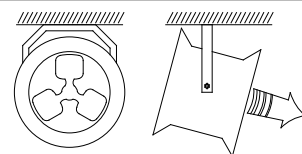
### Acessórios



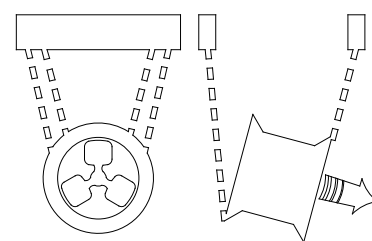
CARRINHO



SUPORTE MÃO FRANCESA



SUPORTE "U" PARA TETO



FIXAÇÃO C/ CORRENTES

Todos os valores registrados neste folheto estão sujeitos a alterações sob critério do fabricante sem prévio aviso.

**CÓPIA NÃO CONTROLADA**

Qualitas Indústria Eletromecânica Ltda.

Av. Anésio Bazani, 240 Jardim Progresso Itapira-SP CEP-13973-532

Fone 19 3913-9300 - Fax 19 3913-9309 [www.qualitas.ind.br](http://www.qualitas.ind.br)

