



Características Físicas

Estrutura: Grade fabricada com 100% de poliamida 66.

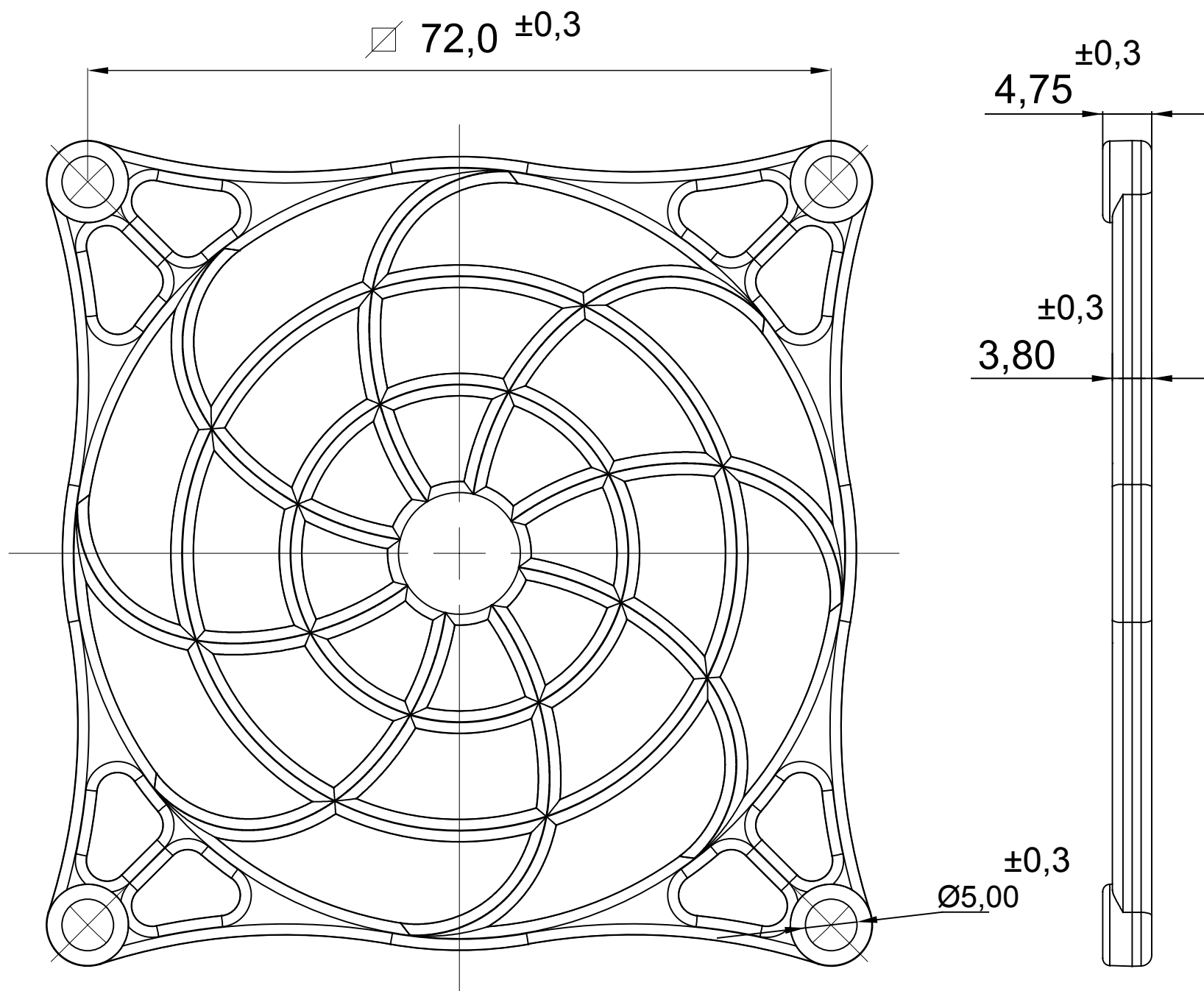
Acabamento: Injetado na cor preta.

Peso Aproximado: 6 gramas

Embalagem: Caixa de papelão ou plástico bolha

Grade de Proteção Q80 Plastica

OBS. DESENHOS ILUSTRATIVOS



EMPRESA CERTIFICADA
ISO 9001:2008

CÓPIA NÃO CONTROLADA

Qualitas Indústria Eletromecânica Ltda.

Av. Anésio Bazani, 240 Jardim Progresso Itapira-SP CEP-13973-532

Fone 19 3913-9300 - Fax 19 3913-9309 www.qualitas.ind.br

2637-7

REV.00