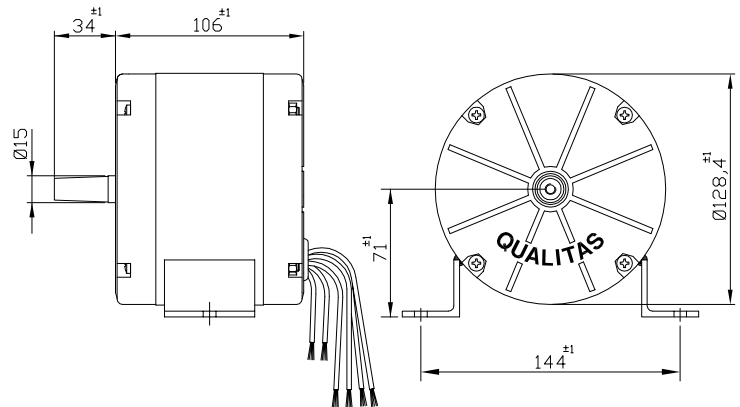
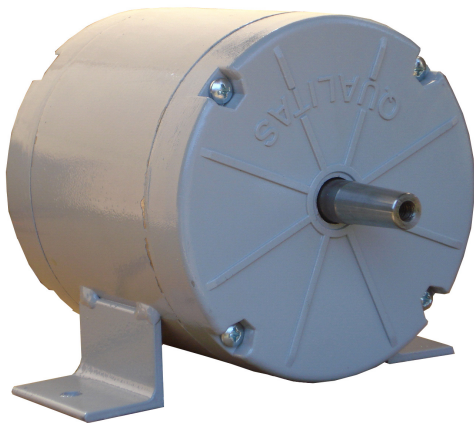




Motor Elétrico MQ300

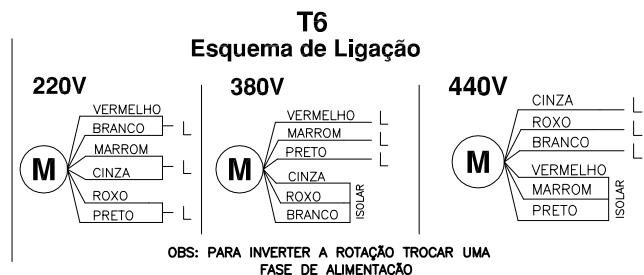
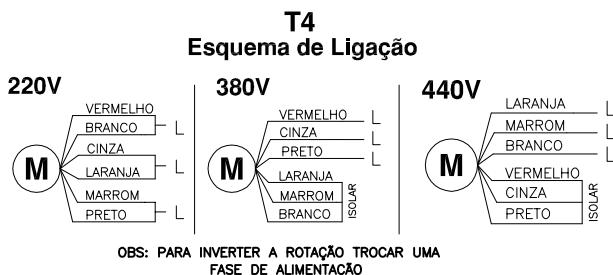
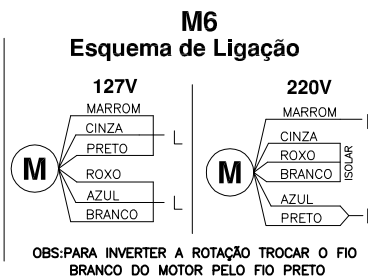
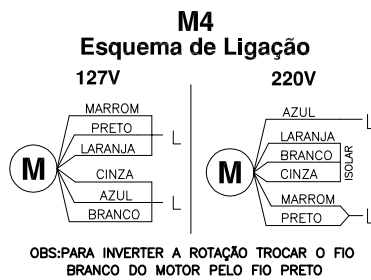
OBS. DESENHOS ILUSTRATIVOS

Os motores elétricos Qualitas são para uso geral, montados sobre estrutura de chapa de aço carbono, tampas de alumínio e mancalizados com rolamentos duplamente blindados possuem ponta de eixo cônico com Ø15mm, podendo ser fornecidos (sob consulta) com outros tipos de pontas de eixo e diversas formas de fixação, pintado com tinta epoxi cinza.



Características

Modelo	Potência	Tensão	Rotação	Corrente	Peso	Capacitor	Cabo Ligação
M4 Monofásico	1/5HP	127/220V	1750 rpm	1,5/0,8A	3,635Kg	7µF 250V	Cabo Flex 0,50mm²x300
M6 Monofásico	1/7HP	127/220V	1160 rpm	0,8/0,35A	3,600Kg	4µF 250V	Cabo Flex 0,50mm²x300
T4 Trifásico	1/5HP	220/380V	1750 rpm	0,57/0,31/0,37A	3,775Kg	—	Cabo Flex 0,50mm²x300
T6 Trifásico	1/7HP	220/380V	1160 rpm	0,32/0,16/0,19A	3,115Kg	—	Cabo Flex 0,50mm²x300



Todos os valores registrados neste folheto estão sujeitos a alterações sob critério do fabricante sem prévio aviso.

CÓPIA NÃO CONTROLADA

Qualitas Indústria Eletromecânica Ltda.

Av. Anésio Bazani, 240 Jardim Progresso Itapira-SP CEP-13973-532

Fone 19 3913-9300 - Fax 19 3913-9309 www.qualitas.ind.br

EMPRESA CERTIFICADA
ISO 9001:2008



2442-9 / 2443-0
2443-2 / 2443-1