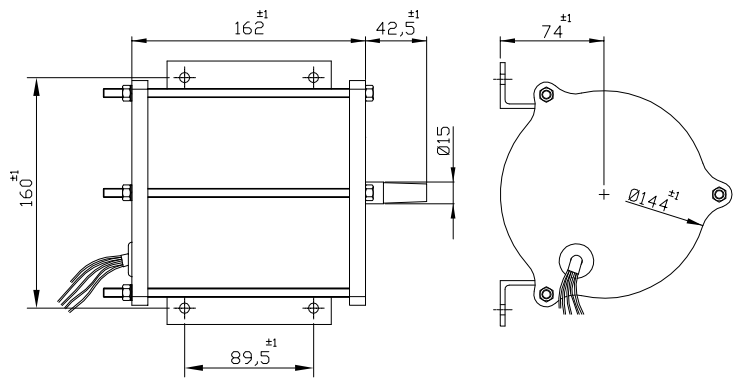
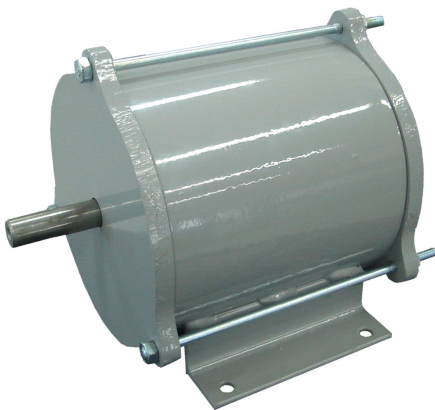




# Motor Elétrico MQ500

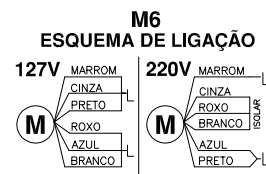
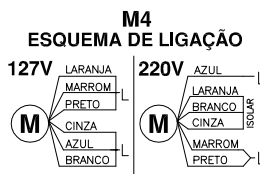
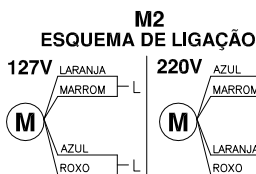
OBS. DESENHOS ILUSTRATIVOS

Os motores elétricos Qualitas são para uso geral, montados sobre estrutura de chapa de aço carbono, tampas de alumínio e mancalizados com rolamentos duplamente blindados possuem ponta de eixo cônico com Ø15mm, podendo ser fornecidos (sob consulta) com outros tipos de pontas de eixo e diversas formas de fixação, pintado com tinta epoxi cinza.



## Características

Modelo	Potência	Tensão	Rotação	Corrente	Peso	Capacitor	Cabo Ligação
<b>M2 Monofásico</b>	1/2HP	127/220V	3500 rpm	2,7/1,5A	9,330Kg	5µF 250V	Cabo Flex 0,50mm²x280
<b>M4 Monofásico</b>	1/2HP	127/220V	1750 rpm	7,5/4,0A	9,240Kg	20µF 250V	Cabo Flex 0,50mm²x280
<b>M6 Monofásico</b>	1/3HP	127/220V	1160 rpm	3,0/1,5A	8,683Kg	8µF 250V	Cabo Flex 0,50mm²x280
<b>T4 Trifásico</b>	1/2HP	220/380V	1750 rpm	1,82/1,02/1,09A	9,023Kg	—	Cabo Flex 0,50mm²x280
<b>T6 Trifásico</b>	1/3HP	220/380V	1160 rpm	0,80/0,44/0,50A	8,923Kg	—	Cabo Flex 0,50mm²x280

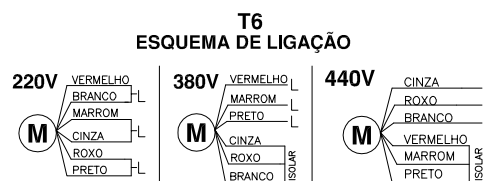


OBS: PARA INVERTER A ROTAÇÃO TROCAR O FIO BRANCO DO MOTOR PELO FIO PRETO

OBS: PARA INVERTER A ROTAÇÃO TROCAR O FIO BRANCO DO MOTOR PELO FIO PRETO



OBS: PARA INVERTER A ROTAÇÃO TROCAR UMA FASE DE ALIMENTAÇÃO



OBS: PARA INVERTER A ROTAÇÃO TROCAR UMA FASE DE ALIMENTAÇÃO

Todos os valores registrados neste folheto estão sujeitos a alterações sob critério do fabricante sem prévio aviso.

**CÓPIA NÃO CONTROLADA**

Qualitas Indústria Eletromecânica Ltda.

Av. Anésio Bazani, 240 Jardim Progresso Itapira-SP CEP-13973-532

Fone 19 3913-9300 - Fax 19 3913-9309 [www.qualitas.ind.br](http://www.qualitas.ind.br)



1980-1  
2034-6 / 2035-4  
2036-2 / 2480-8