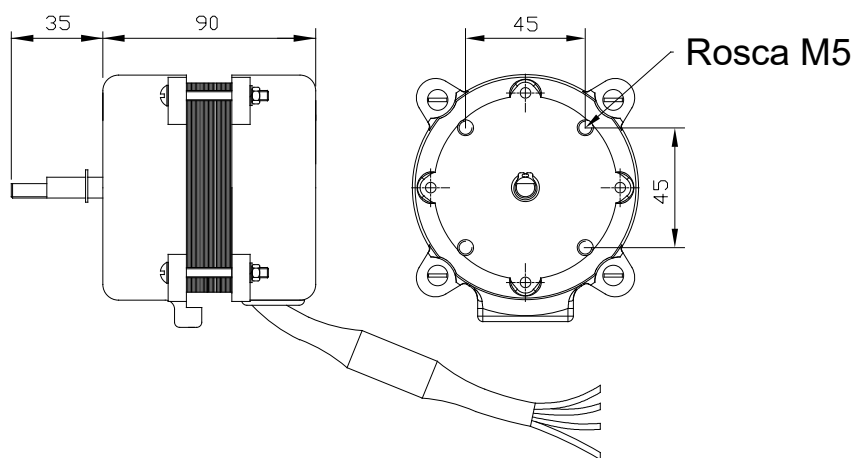
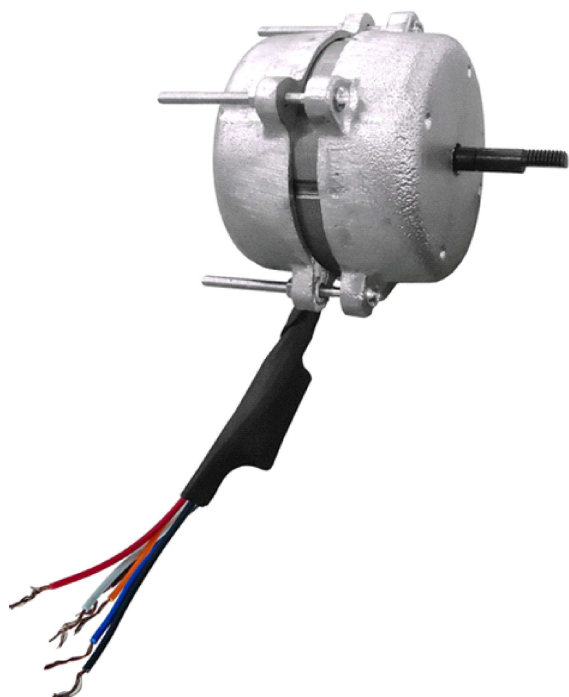




## Motor Elétrico FAQ10 2P

OBS. DESENHO/FOTO ILUSTRATIVOS

Motor elétrico monofásico 127/220V, 1/20HP, IP40 com capacitor permanente, carcaça em alumínio injetado sob pressão e jateado com granalhas de inox, mancalização com 2 rolamentos 608ZZ duplamente blindados, eixo em aço temperado com acabamento anti-corrosão, Ø 8mm e comprimento 35mm.



### Características

| Modelo | Tensão   | Rotação  | Corrente   | Peso    | Capacitor | Cabo Ligação          |
|--------|----------|----------|------------|---------|-----------|-----------------------|
| M2     | 127/220V | 3550 rpm | 0,40/0,20A | 1,750Kg | 2µF 250V  | Cabo Flex 0,16mm²x200 |

### Esquema de Ligação



Todos os valores registrados neste folheto estão sujeitos a alterações sob critério do fabricante sem prévio aviso.

**CÓPIA NÃO CONTROLADA**

Qualitas Indústria Eletromecânica Ltda.

Av. Anésio Bazani, 240 Jardim Progresso Itapira-SP CEP-13973-532

Fone 19 3913-9300 - Fax 19 3913-9309 [www.qualitas.ind.br](http://www.qualitas.ind.br)