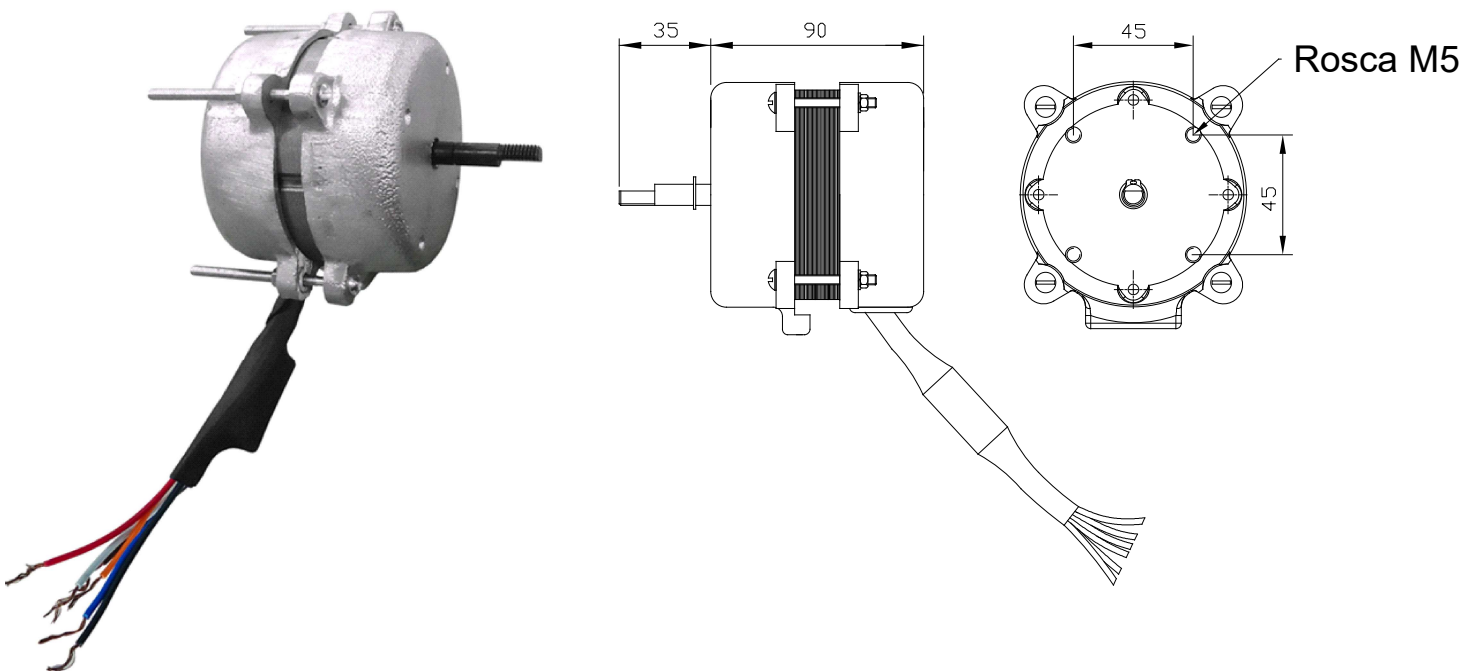




Motor Elétrico FAQ10 4P

OBS. DESENHO/FOTO ILUSTRATIVOS

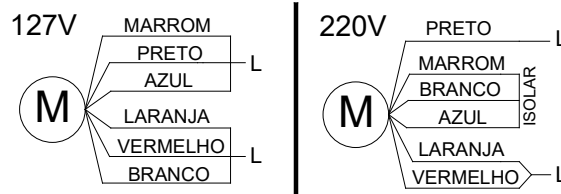
Motor elétrico monofásico 127/220V, 1/20HP, IP40 com capacitor permanente, carcaça em alumínio injetado sob pressão e jateado com granalhas de inox, mancalização com 2 rolamentos 608ZZ duplamente blindados, eixo em aço temperado com acabamento anti-corrosão, Ø 8mm e comprimento 35mm.



Características

Modelo	Tensão	Rotação	Corrente	Peso	Capacitor	Cabo Ligação
M4	127/220V	1750 rpm	0,50/0,20A	1,750Kg	2µF 250V	Cabo Flex 0,50mm ² x400

Esquema de Ligação



PARA INVERTER A ROTAÇÃO DO MOTOR
TROCAR AS POSIÇÕES DOS FIOS
MARROM E LARANJA

Todos os valores registrados neste folheto estão sujeitos a alterações sob critério do fabricante sem prévio aviso.

CÓPIA NÃO CONTROLADA