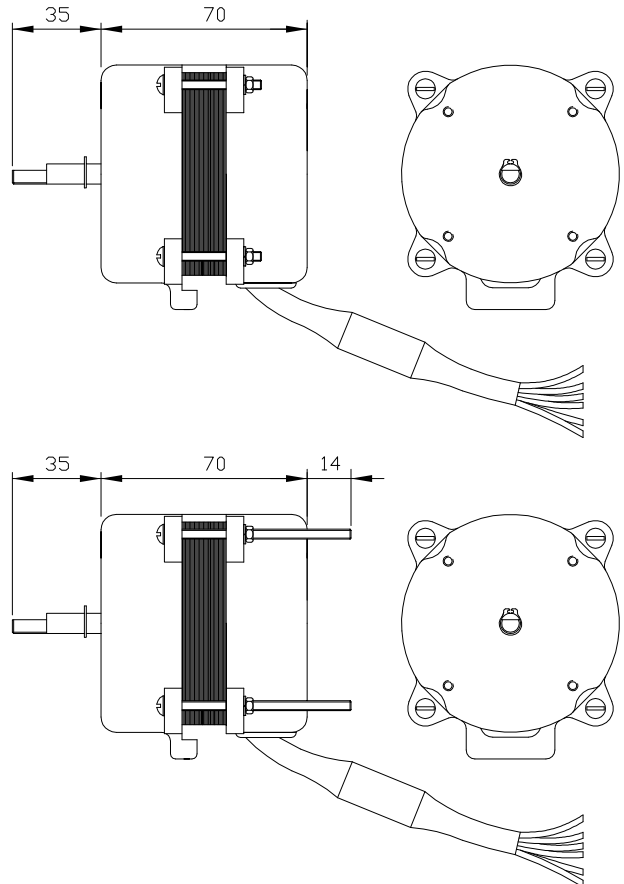
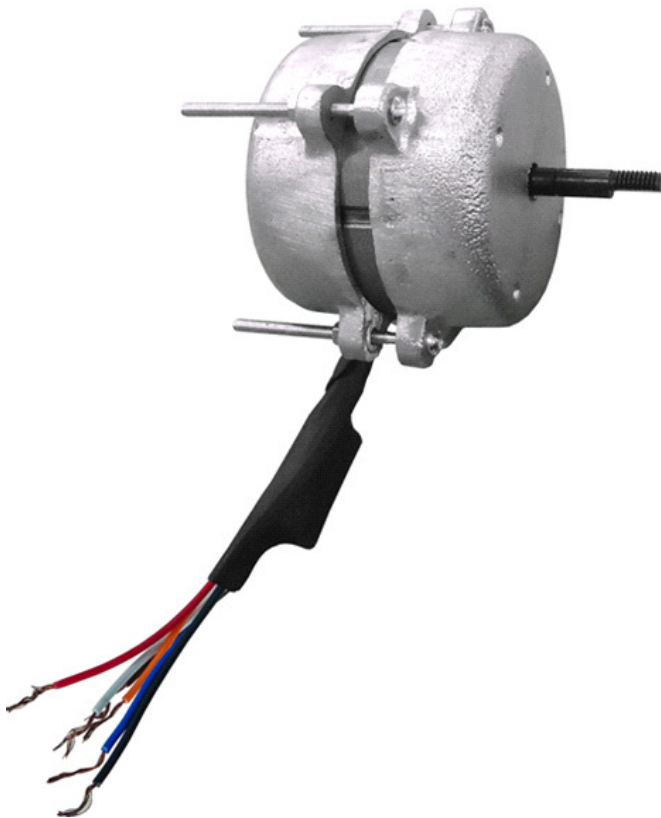




Motor elétrico monofásico 127/220V, 1/25HP, IP40 com capacitor permanente, carcaça em alumínio fundido, mancalização com 2 rolamentos 608ZZ duplamente blindados, eixo em aço temperado com acabamento anti-corrosão, Ø8mm e comprimento 35mm.

Motor Elétrico FAQ8 4P

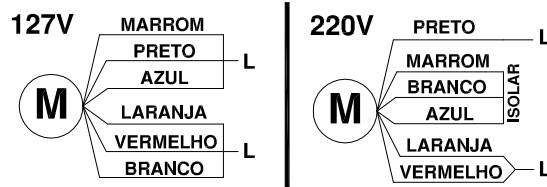
OBS. DESENHO/FOTO ILUSTRATIVOS



Características

Modelo	Tensão	Rotação	Corrente	Peso	Capacitor	Cabo Ligação
M4	127/220V	1750 rpm	0,30/0,10A	1,000Kg	2µF 250V	Cabo Flex 0,50mm ² x400

Esquema de Ligação



PARA INVERTER A ROTAÇÃO DO MOTOR
TROCAR AS POSIÇÕES DOS FIOS
MARROM E LARANJA

Todos os valores registrados neste folheto estão sujeitos a alterações sob critério do fabricante sem prévio aviso.

CÓPIA NÃO CONTROLADA

Qualitas Indústria Eletromecânica Ltda.

Av. Anésio Bazani, 240 Jardim Progresso Itapira-SP CEP-13973-532

Fone 19 3913-9300 - Fax 19 3913-9309 www.qualitas.ind.br

