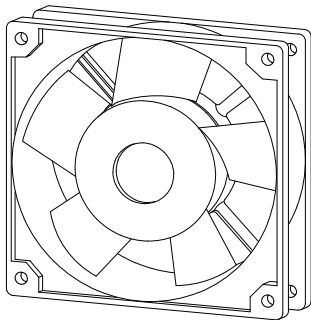


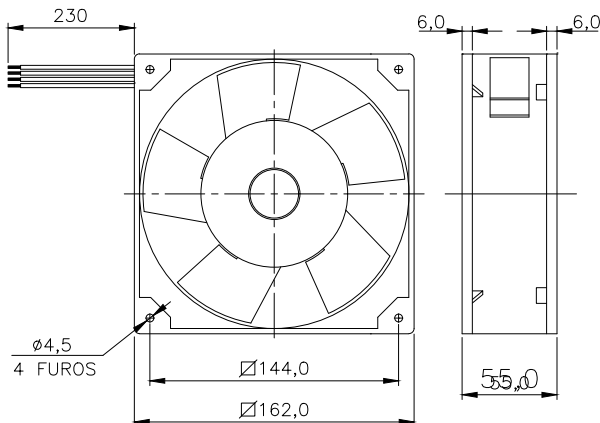


## Microventilador Q160A3G

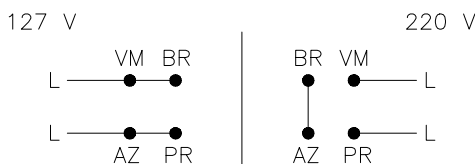
OBS. DESENHOS ILUSTRATIVOS



### DIMENSÕES



### ESQUEMA DE LIGAÇÃO



## Dados Técnicos

**Rigidez dielétrica:** 1500VAC/1min.

**Vida útil estimada:**  $L_{10} = 50.000h$

**Protegido por impedância**

**Isolação classe:** 155°C

**Temperatura admissível de trabalho:** -20°C a +60°C

**Temperatura admissível de armazenagem:** -20°C a +70°C

**Variação de tensão admissível:**  $\pm 10\%$  do valor nominal por curto espaço de tempo.

**Capacitor:** 1,5 $\mu$ F 400V

## Características Físicas

**Carcaça:** injetada em nylon 6.6 reforçado com fibra de vidro

**Hélice:** injetada em nylon 6.6 reforçado com fibra de vidro

**Suporte do motor:** injetada em alumínio

**Mancais:** rolamento duplamente blindado

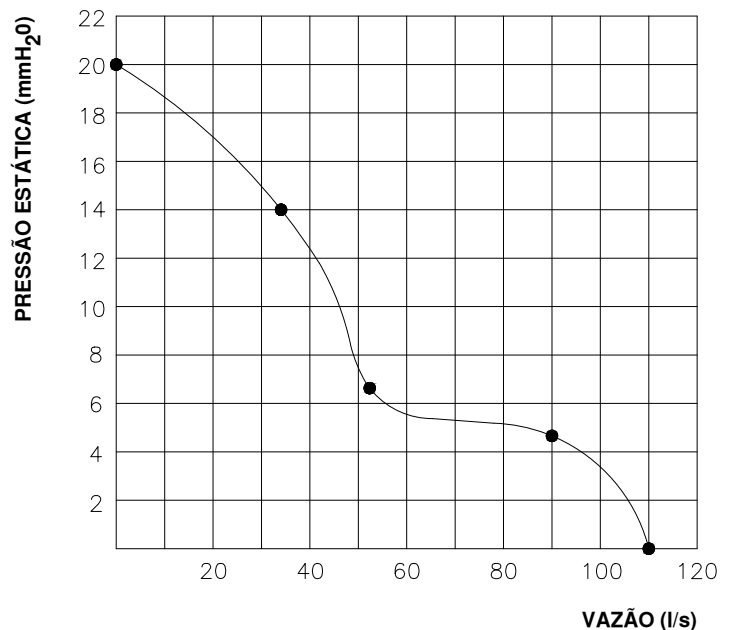
**Cabos de ligação:** 0,30mm<sup>2</sup> PVC 300V/105°

**Peso aproximado:** 1,100Kg

**Embalagem:** caixa de papelão de 10pçs

Obs.: motor protegido contra umidade com resina epoxi.

### CURVA CARACTERÍSTICA (20°C/760 mm Hg)



Modelo	Tensão		Corrente			Potência Nominal (W)	Rotação $\pm 10\%$ (RPM)	Pressão Máx. (mm H <sub>2</sub> O)	Vazão Máx. $\pm 5\%$ (l/s)	Nível de Ruído (dBA)
	Nominal (V AC)	Mínima de Partida (V AC)	Nominal (mA)	de Partida (mA)	Máx. c/Rotor Bloqueado (mA)					
Q160A3G	127/220	50/60V	360/220	620/330	640/330	47	3440	20	110	70

Todos os valores registrados neste folheto estão sujeitos a alterações sob critério do fabricante sem prévio aviso.

# CÓPIA NÃO CONTROLADA

**Qualitas Indústria Eletromecânica Ltda.**

Av. Anésio Bazani, 240 Jardim Progresso Itapira-SP CEP-13973-532

Fone 19 3913-9300 - Fax 19 3913-9309

[www.qualitas.ind.br](http://www.qualitas.ind.br)