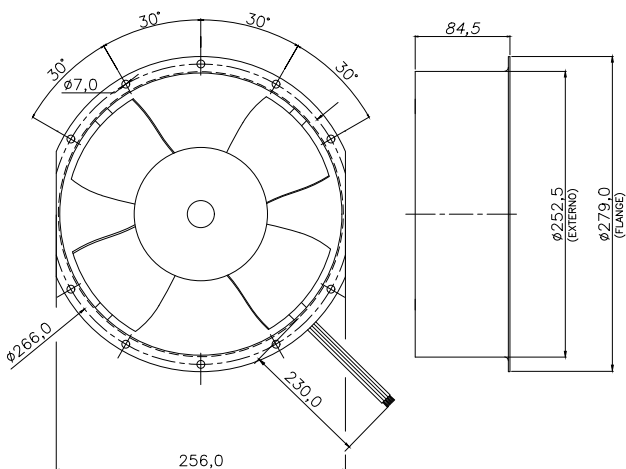


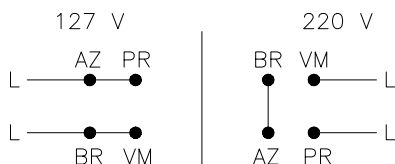


## Microventilador Q250A3M2

OBS. DESENHOS ILUSTRATIVOS



### ESQUEMA DE LIGAÇÃO



## Dados Técnicos

Rigidez dielétrica: 1500VAC/1min.

Vida útil estimada:  $L_{10} = 15.000h$

Isolação classe: 155°C

Temperatura admissível de trabalho:  $-10^{\circ}C$  a  $+60^{\circ}C$

Temperatura admissível de armazenagem:  $-20^{\circ}C$  a  $+70^{\circ}C$

Varição de tensão admissível:  $\pm 10\%$  do valor nominal por curto espaço de tempo

Capacitor:  $3\mu F$  400V

## Características Físicas

Carcaça: chapa aço carbono

Hélice: injetada em plástico de engenharia

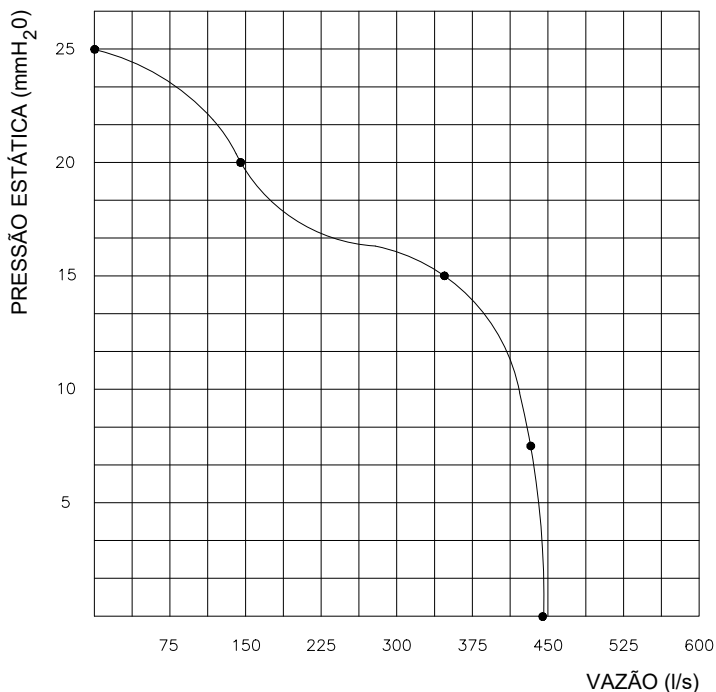
Mancais: rolamento duplamente blindado

Cabos de ligação:  $0,30mm^2$  PVC 300V/105°C

Peso aproximado : 2,7 Kg

Embalagem : caixa de papelão 264x281x91mm

## CURVA CARACTERÍSTICA (20°C/760 mm Hg)



Modelo	Tensão		Corrente			Potência Nominal (W)	Rotação $\pm 10\%$ (RPM)	Pressão Máx. (mm H <sub>2</sub> O)	Vazão Máx. $\pm 5\%$ (l/s)	Nível de Ruído (dBA)
	Nominal (V AC)	Mínima de Partida (V AC)	Nominal (mA)	de Partida (mA)	Máx. c/Rotor Bloqueado (mA)					
Q250A3	127/220	25/40	870/470	2000/800	2300/940	140/110	3380/3345	25	445	81

Todos os valores registrados neste folheto estão sujeitos a alterações sob critério do fabricante sem prévio aviso.

# CÓPIA NÃO CONTROLADA

Qualitas Indústria Eletromecânica Ltda.

Av. Anésio Bazani, 240 Jardim Progresso Itapira-SP CEP-13973-532

Fone 19 3913-9300 - Fax 19 3913-9309 [www.qualitas.ind.br](http://www.qualitas.ind.br)