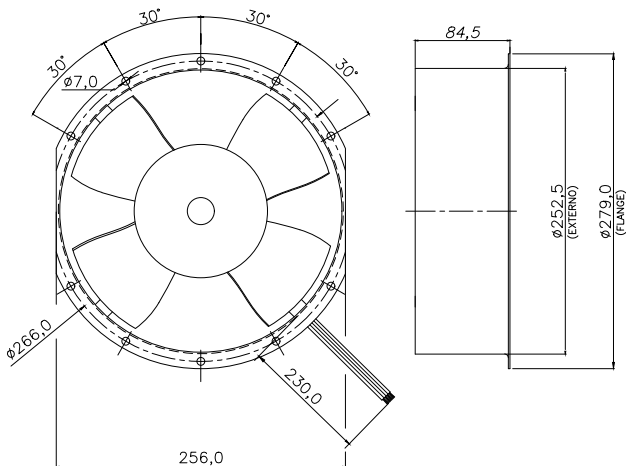


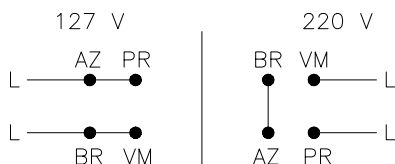


## Microventilador Q250A3M4

OBS. DESENHOS ILUSTRATIVOS



### ESQUEMA DE LIGAÇÃO



## Dados Técnicos

Rigidez dielétrica: 1500VAC/1min.

Vida útil estimada:  $L_{10} = 15.000h$

Isolação classe: 155°C

Temperatura admissível de trabalho:  $-10^{\circ}C$  a  $+60^{\circ}C$

Temperatura admissível de armazenagem:  $-20^{\circ}C$  a  $+70^{\circ}C$

Varição de tensão admissível:  $\pm 10\%$  do valor nominal por curto espaço de tempo

Capacitor:  $2\mu F$  400V

## Características Físicas

Carcaça: chapa aço carbono

Hélice: injetada em plástico de engenharia

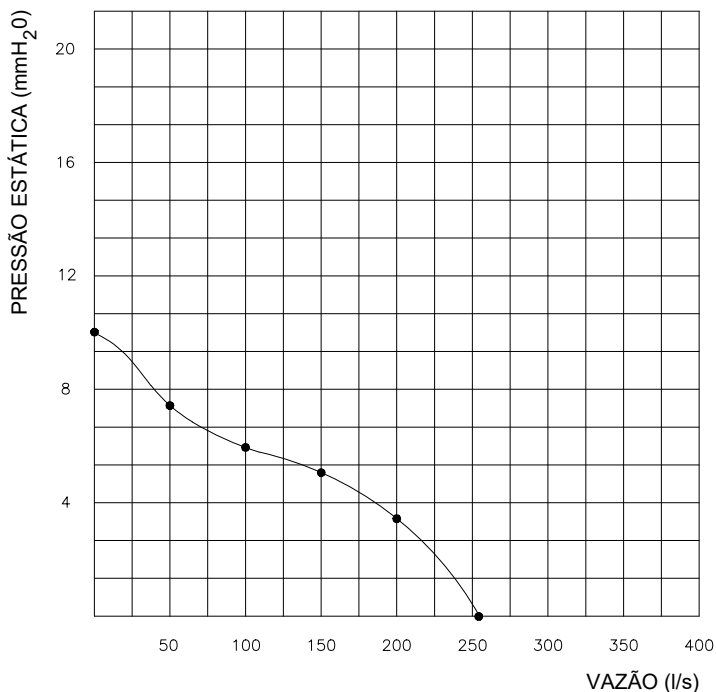
Mancais: rolamento duplamente blindado

Cabos de ligação:  $0,30mm^2$  PVC 300V/105°C

Peso aproximado : 2,7 Kg

Embalagem : caixa de papelão 264x281x91mm

## CURVA CARACTERÍSTICA (20°C/760 mm Hg)



| Modelo    | Tensão         |                          | Corrente     |                 |                             | Potência Nominal (W) | Rotação $\pm 10\%$ (RPM) | Pressão Máx. (mm H <sub>2</sub> O) | Vazão Máx. $\pm 5\%$ (l/s) | Nível de Ruído (dBA) |
|-----------|----------------|--------------------------|--------------|-----------------|-----------------------------|----------------------|--------------------------|------------------------------------|----------------------------|----------------------|
|           | Nominal (V AC) | Mínima de Partida (V AC) | Nominal (mA) | de Partida (mA) | Máx. c/Rotor Bloqueado (mA) |                      |                          |                                    |                            |                      |
| Q250A3 M4 | 127/220        | 35/55                    | 550/170      | 850/320         | 1120/430                    | 70/37                | 1700                     | 10                                 | 256                        | 64                   |

Todos os valores registrados neste folheto estão sujeitos a alterações sob critério do fabricante sem prévio aviso.

**CÓPIA NÃO CONTROLADA**

Qualitas Indústria Eletromecânica Ltda.

Av. Anésio Bazani, 240 Jardim Progresso Itapira-SP CEP-13973-532

Fone 19 3913-9300 - Fax 19 3913-9309 [www.qualitas.ind.br](http://www.qualitas.ind.br)