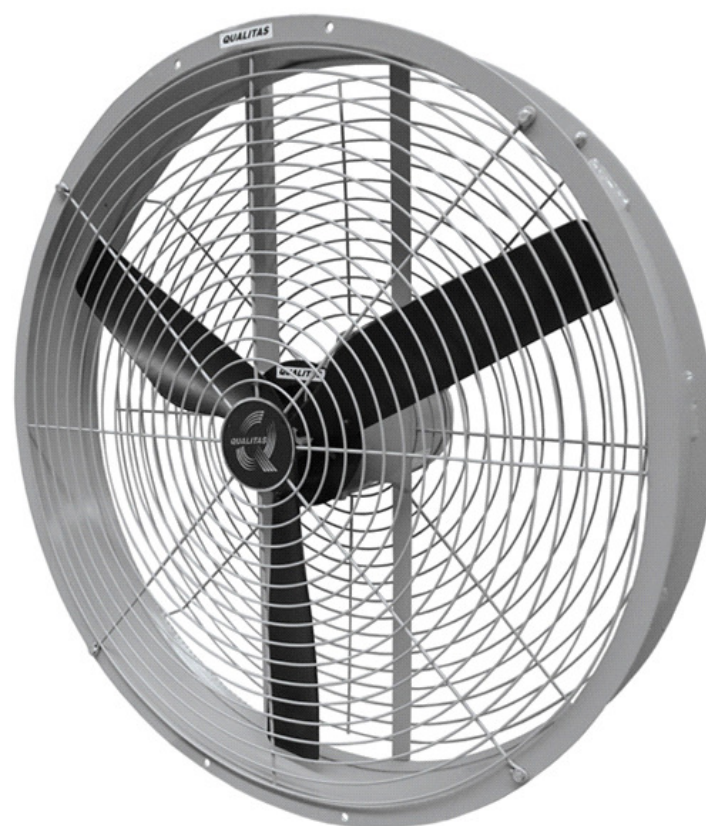


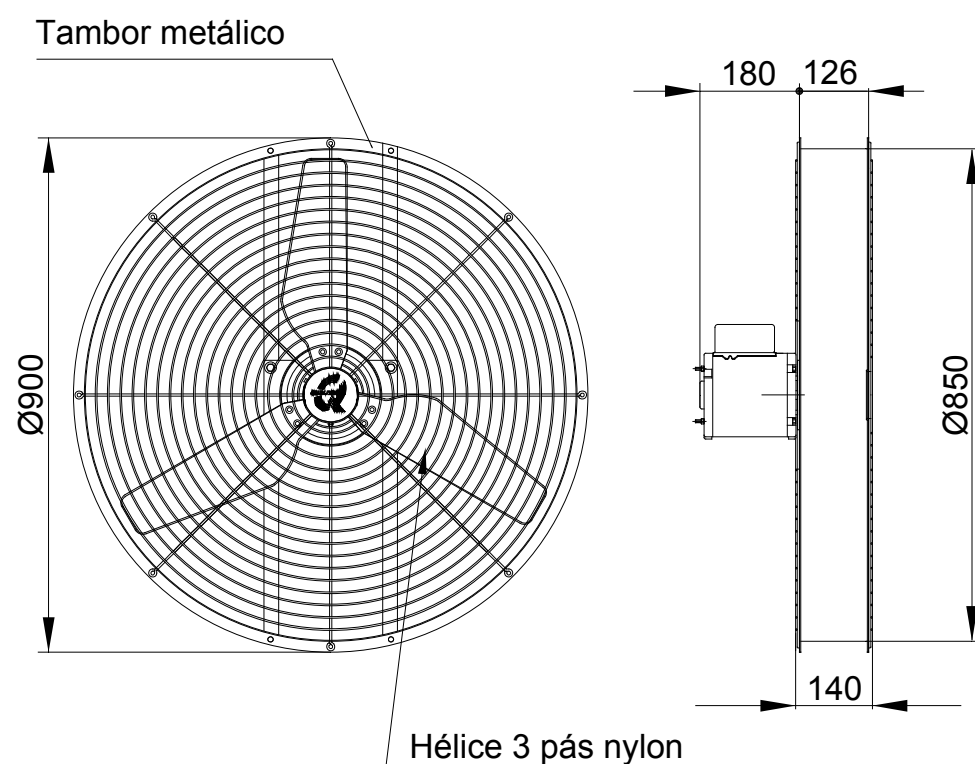


Ventilador Industrial QLI85M6 GR



OBS. FOTO E DESENHOS ILUSTRATIVOS

Dimensões



Características

Carcaça: Reforçada em chapa de aço carbono pintada em epoxi.

Hélice: Nylon reforçada com fibra de vidro.

Temperatura admissível de trabalho: -10°C a +40°C

Motor: 1/2 Monofásico

Classe de proteção do motor: IP55

Rotação: 1110 rpm

Corrente: 6,0/3,0 A

Tensão: 127/220V

Vazão: 15000m³/h

Ruído: 82 dBA

Equipado com grade de proteção de ambos os lados

Peso aproximado : 24,7 Kg

Embalagem : caixa de papelão 957x957x374mm

Todos os valores registrados neste folheto estão sujeitos a alterações sob critério do fabricante sem prévio aviso.

CÓPIA NÃO CONTROLADA

Qualitas Indústria Eletromecânica Ltda.

Av. Anésio Bazani, 240 Jardim Progresso Itapira-SP CEP-13973-532

Fone 19 3913-9300 - Fax 19 3913-9309 www.qualitas.ind.br

