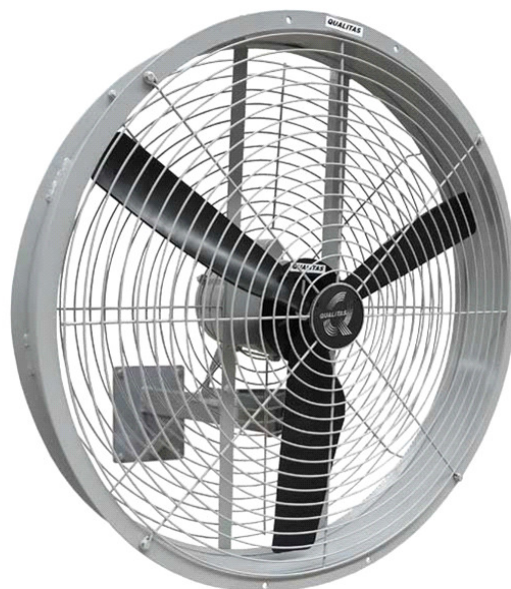


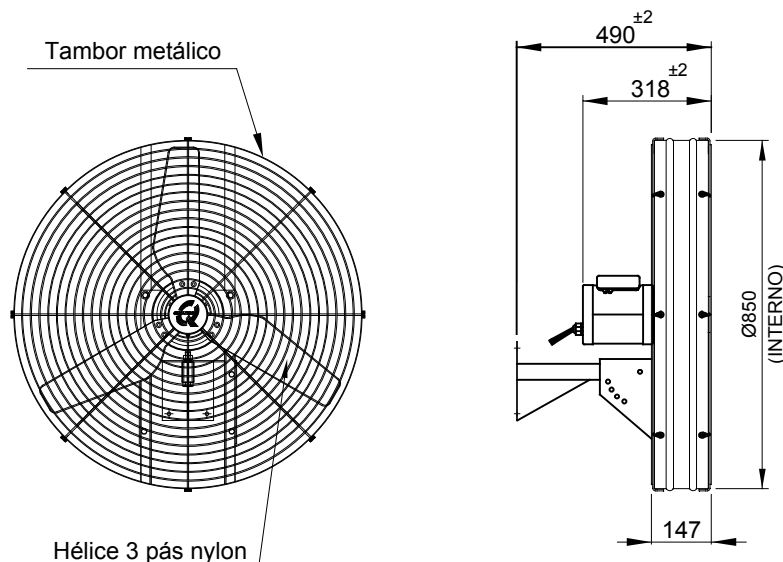


## Ventilador Industrial QLA85M6 GR SUP. PAREDE



OBS. FOTO E DESENHOS ILUSTRATIVOS

### Dimensões



### Características

**Carcaça:** Reforçada em chapa de aço carbono pintada em epoxi.

**Hélice:** Nylon reforçada com fibra de vidro.

**Temperatura admissível de trabalho:** -10°C a +40°C

**Motor:** 1/2 Monofásico

**Classe de proteção do motor:** IP44

**Rotação:** 1110 rpm

**Corrente:** Vide plaqueta do motor

**Tensão:** 127/220V

**Vazão:** 15000m<sup>3</sup>/h

**Ruído:** 82 dBA

**Equipado com grade de proteção de ambos os lados**

**Equipado com suporte para fixação na parede**

**Peso aproximado :** 28,2 Kg

**Embalagem :** caixa de papelão 957x957x374mm

Todos os valores registrados neste folheto estão sujeitos a alterações sob critério do fabricante sem prévio aviso.

# CÓPIA NÃO CONTROLADA

Qualitas Indústria Eletromecânica Ltda.

Av. Anésio Bazani, 240 Jardim Progresso Itapira-SP CEP-13973-532

Fone 19 3913-9300 - Fax 19 3913-9309 [www.qualitas.ind.br](http://www.qualitas.ind.br)

